



Milroyal B 系列高性能液压隔膜计量泵

主要性能参数

- 单头最大流量：2616L/H
- 最高排出压力：250bar
- 调节比 10:1, 稳态精度 $\pm 1\%$

主要特征

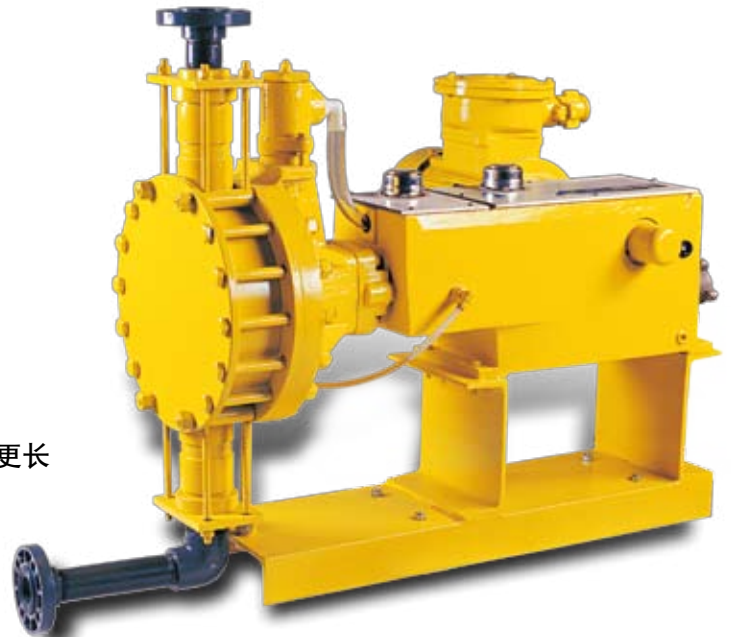
- 设计制造标准：API675

驱动端：

- 球头曲柄连杆传动机构，调节精度高
- 内置强制润滑及油浴润滑，保证运动部件寿命更长
- 可多台并联，每台流量均可单独调节
- 在停机或运行状态下均可流量调节
- 调节方式可选手动、电动、气动或变频调节

液力端：

- 高性能隔膜泵头，MARS 机械自动补油系统
- 内置安全阀/排气阀，防止过压，自动排气
- 可选保温夹套等多种特殊液力端形式
- 隔膜泵可选用压力式或电解液式双隔膜检漏(就地/远程)报警
- 高精度进出口单向阀，并有单球阀、双球阀、板阀等多种可选布置



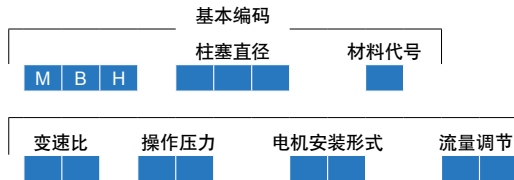
主要应用

- 各种高压，大流量石化工艺过程
- 危险化学品注入及输送
- 陆地及海上石油天然气撬装系统
- 电力行业炉内，凝结水，循环水，废水处理
- 其它行业的关键过程



Milroyal B 系列高性能液压隔膜计量泵产品编码

型号编码



可选项代号



柱塞直径 & 材料代号

柱塞直径	编码	PVC	氟塑料衬里 *	20# 合金	哈氏合金 C22
直径 7/16"	071	N/A	N/A	075	076
直径 9/16"	091	N/A	N/A	095	096
直径 5/8"	101	N/A	N/A	105	106
直径 1"	161	162	163	165	166
直径 1-1/4"	201	202	203	205	206
直径 1-1/2"	241	242	243	245	246
直径 2"	321	322	323	325	326
直径 2-1/2"	401	402	403	405	406
直径 3-1/2"	561	562	563	565	566
直径 4"	641	642	643	645	646

* 氟塑料衬里泵, 工作压力不超过 10Bar, 介质温度不超过 85°C

变速比

编码	描述	1450RPM
8K	36 : 1 速比	40spm
8J	25 : 1 速比	57spm
8H	18.5 : 1 速比	79spm
8G	15.5 : 1 速比	93spm
8F	12.3 : 1 速比	117spm
8M	9.25 : 1 速比	157spm

操作压力

编码	描述	内置安全阀最大设定压力
PB	2.1-15.4bar	17.5bar
PC	15.5-31.5bar	36.1bar
PD	31.6-52.5bar	60.2bar
PE	52.6-87.5bar	100.5bar
PF	87.6-257bar	281.0bar

流量调节

编码	描述
M4	手动冲程调节旋钮 - 铝质 (标准)
E1	电动冲程调节 - NEMA4, 4-20mA, 115V
E2	电动冲程调节 - NEMA4, 4-20mA, 220V
EA	电动冲程调节 - 防爆, 4-20mA, 115V
EB	电动冲程调节 - 防爆, 4-20mA, 220V
EE	提供电动冲程调节器接口 - 不安装调节器
EG	电动冲程调节 - NEMA4, 4-20mA, 24V, DC
PN	气动冲程调节 (0.2-1 bar)

电机安装形式

编码	描述
CB	NEMA 56C 接口
CC	NEMA 143TC, 145TC 接口
CD	NEMA 182TC, 184TC 接口
MC	IEC 71, B5 接口
MD	IEC 80, B5 接口
ME	IEC 90, B5 接口
MF	IEC 100, B5 接口
AA	无接口 (多联泵中, 首联之外的泵)

接口形式

编码	描述 (螺纹或出口单侧法兰等级)	
SE	NPT Female (标准)	
金属法兰 (7/16", 9/16", 5/8", 1" & 1-1/4" 柱塞)		
T1	ANSI 150# RF, 凸面螺纹法兰	1/2"
T3	ANSI 300# RF, 凸面螺纹法兰	1/2"
T6	ANSI 600# RF, 凸面螺纹法兰	1/2"
S1	ANSI 150# RF, 凸面承插焊法兰	1/2"
S3	ANSI 300# RF, 凸面承插焊法兰	1/2"
S6	ANSI 600# RF, 凸面承插焊法兰	1/2"
S9	ANSI 1500# RF, 凸面承插焊法兰	1/2"
金属法兰 (1-1/2", 2", & 2-1/2" 柱塞)		
T1	ANSI 150# RF, 凸面螺纹法兰	1"
T3	ANSI 300# RF, 凸面螺纹法兰	1"
S1	ANSI 150# RF, 凸面承插焊法兰	1"
S3	ANSI 300# RF, 凸面承插焊法兰	1"
金属法兰 (3-1/2", & 4" 柱塞)		
T1	ANSI 150# RF, 凸面螺纹法兰	1 1/2"
S1	ANSI 150# RF, 凸面承插焊法兰	1 1/2"
T3	ANSI 300# RF, 凸面螺纹法兰	1 1/2"
S3	ANSI 300# RF, 凸面承插焊法兰	1 1/2"
PVC/ 氟衬里法兰 (1", & 1 1/4" 柱塞)		
T1	ANSI 150# FF, 平面螺纹法兰	1/2"
S1	ANSI 150# FF, 平面承插焊法兰	1/2"
PVC/ 氟衬里法兰 (1-1/2", 2", & 2-1/2" 柱塞)		
T1	ANSI 150# FF, 平面螺纹法兰	1"
S1	ANSI 150# FF, 平面承插焊法兰	1"
PVC/ 氟衬里法兰 (3-1/2", & 4" 柱塞)		
T1	ANSI 150# FF, 平面螺纹法兰	1 1/2"
S1	ANSI 150# FF, 平面承插焊法兰	1 1/2"

润滑油阀设定

编码	描述
ST	标准设定允许最大入口压力
H2	中等范围允许最大入口压力
H3	较高范围允许最大入口压力

底座

编码	描述
11	单联底座 (标准)
22	两联底座
33	三联底座
44	四联底座
NN	无底座 (多联泵首联之外部分)

隔膜破裂检测 & 隔膜选项

编码	描述
NN	无 (标准)
C5	压力表式隔膜破裂检测 - 不适用于 PVC 液力端
SN	压力表及 NEMA4 压力开关式隔膜破裂检测 - 不适用于 PVC 液力端
SE	压力表及 NEMA7 压力开关式隔膜破裂检测 - 不适用于 PVC 液力端
DD	双隔膜
DP	电导率探针式双隔膜破裂检测
HT	高温结构隔膜无破裂检测 (88°C 到最高 121°C)

注: 隔膜破裂检测 C5, SN&SE 在柱塞直径大于等于 1" 时, 应用限于 14bar 之下, 在柱塞直径小于 1" 时, 适合全部压力。

球阀数

编码	描述
11	单球阀
22	双球阀
C1	浆料用单球阀
C2	浆料用双球阀



Milroyal B 系列高性能液压隔膜计量泵流量 / 压力表 (50Hz)

冲程长度 38.1mm

表一

柱塞直径	变速比代号	冲程速度		最大流量和排出压力 (14bar 以上)							
		转速 1450 时		14bar 压力		0.25 kW 流量 @ 压力		0.37 kW 流量 @ 压力		0.55 kW 流量 @ 压力	
		SPM	LPH	LPH	BAR	LPH	BAR	LPH	BAR	LPH	BAR
11mm (7/16")	8K	40	6	5	250	5	250	-	-	-	-
	8J	57	9	8	123	7	244	7	250	7	250
	8H	79	13	12	84	10	184	9	250	9	250
	8G	93	15	15	58	13	144	11	250	11	250
	8F	117	19	19	44	17	112	15	223	15	223
14mm (9/16")	8M	157	25	25	33	23	84	20	168	20	168
	8K	40	12	11	129	10	207	9	250	9	250
	8J	57	17	16	72	15	136	14	205	14	205
	8H	79	23	22	48	21	101	20	151	20	151
	8G	93	28	27	37	25	84	24	127	24	127
16mm (5/8")	8F	117	35	34	28	33	67	32	101	32	101
	8M	157	46	45	21	43	50	42	76	42	76
	8K	40	17	15	126	13	212	13	224	13	224
	8J	57	23	23	57	21	114	19	204	19	204
	8H	79	32	32	38	30	89	28	159	28	159
16mm (10-)	8G	93	38	38	25	37	69	33	133	33	133
	8F	117	48	48	18	47	52	43	110	43	110
	8M	157	63	64	14	62	39	57	83	57	83
	8K	40	44	43	41	42	66	41	86	41	86
	8J	57	60	59	23	58	44	57	64	57	64
25mm (1")	8H	79	82	82	15	81	31	79	48	79	48
	8G	93	98	98	12	97	26	95	40	95	40
	8F	117	123	123	8	123	22	121	31	121	31
	8M	157	163	163	6	162	16	160	24	160	24
	8K	40	66	66	26	64	41	63	53	63	53
32mm (1-1/4")	8J	57	95	95	14	93	27	92	41	92	41
	8H	79	126	126	9	126	20	124	30	124	30
	8G	93	152	152	7	151	17	150	25	150	25
	8F	117	193	193	5	193	13	192	20	192	20
	8M	157	255	255	4	255	9	254	15	254	15
38mm (1-1/2")	8K	40	108	108	16	106	26	105	34	105	34
	8J	57	152	152	8	151	17	150	26	150	26
	8H	79	205	205	6	205	13	204	19	204	19
	8G	93	243	243	4	243	11	243	16	243	16
	8F	117	306	306	3	306	8	306	13	306	13
51mm (2")	8M	157	405	405	2	405	6	405	9	405	9
	8K	40	164	164	11	164	17	163	21	163	21
	8J	57	237	237	5	237	11	236	16	236	16
	8H	79	318	318	3	318	7	318	12	318	12
	8G	93	378	-	-	378	6	378	9	378	9
64mm (2-1/2")	8F	117	477	-	-	477	5	477	7	477	7
	8M	157	632	-	-	632	4	632	5	632	5
	8K	40	262 ⁽³⁾	262	6	262	11	262	11	262	11
	8J	57	375 ⁽³⁾	375	3	375	6	375	11	375	11
	8H	79	508 ⁽³⁾	-	-	508	4	508	7	508	7
89mm (3-1/2")	8G	93	603 ⁽³⁾	-	-	603	4	603	6	603	6
	8F	117	757 ⁽³⁾	-	-	-	-	757	4	757	4
	8M	157	1003 ⁽³⁾	-	-	-	-	1003	3	1003	3
	8K	40	536 ⁽³⁾	-	-	536	5	536	7	536	7
	8J	57	763 ⁽³⁾	-	-	-	-	763	4	763	4
102mm (4")	8H	79	1041 ⁽³⁾	-	-	-	-	1041	3	1041	3
	8G	93	1233 ⁽³⁾	-	-	-	-	-	-	-	-
	8F	117	1577 ⁽³⁾	-	-	-	-	-	-	-	-
	8M	157	2089 ⁽³⁾	-	-	-	-	-	-	-	-
	8K	40	683 ⁽³⁾	-	-	682	3	682	5	682	5
102mm (64-)	8J	57	972 ⁽³⁾	-	-	-	-	972	3	972	3
	8H	79	1321 ⁽³⁾	-	-	-	-	-	-	-	-
	8G	93	1571 ⁽³⁾	-	-	-	-	-	-	-	-
	8F	117	1975 ⁽³⁾	-	-	-	-	-	-	-	-
	8M	157	2617 ⁽³⁾	-	-	-	-	-	-	-	-

注 : (1) 塑料材质泵头使用上限从 10.3bar@20°C 线性降低到 4.5bar@60°C。
 (2) 流量衰减, 当压力超过 14bar 时, 压力每升高 7bar, 流量降低 0.8%; 当增加隔膜破裂检测时, 流量降低 5%。
 (3) 3bar 压力下最大流量。

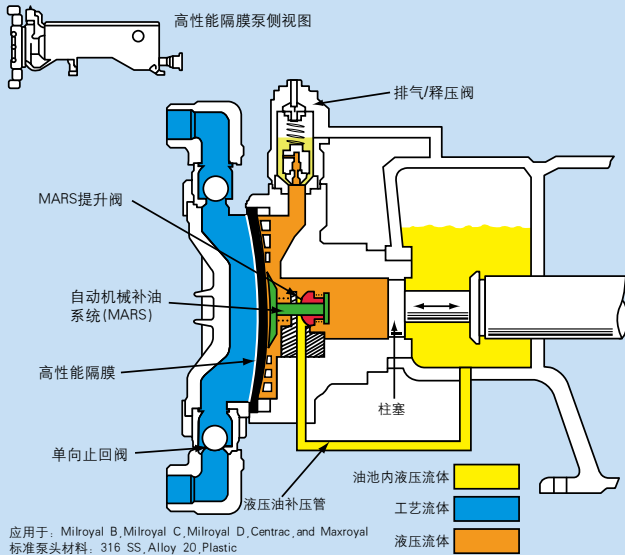


Milroyal B 系列高性能液压隔膜计量泵流量 / 压力表 (50Hz)

冲程长度 38.1mm

表二

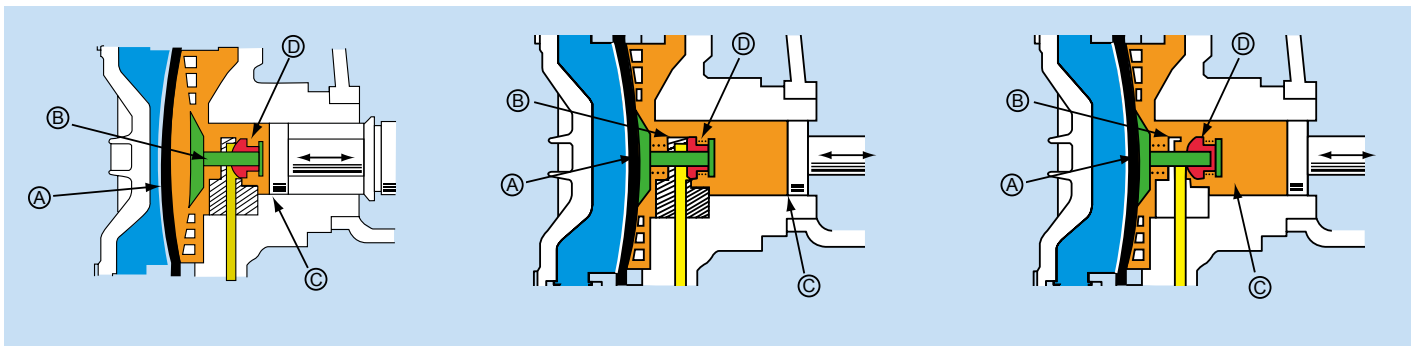
柱塞直径	变速比代号	最大流量和排出压力 (14bar 以上)							
		0.75 kW 流量 @ 压力		1.1 kW 流量 @ 压力		1.5 kW 流量 @ 压力		2.2 kW 流量 @ 压力	
		LPH	BAR	LPH	BAR	LPH	BAR	LPH	BAR
11mm (7/16")	8K	-	-	-	-	-	-	-	-
	8J	-	-	-	-	-	-	-	-
	8H	-	-	-	-	-	-	-	-
	8G	-	-	-	-	-	-	-	-
	8F	14	250	-	-	-	-	-	-
(07-)	8M	18	207	-	-	-	-	-	-
	8K	-	-	-	-	-	-	-	-
14mm (9/16")	8J	12	250	-	-	-	-	-	-
	8H	18	228	17	250	-	-	-	-
	8G	22	204	20	250	-	-	-	-
	8F	29	179	25	250	25	250	-	-
	8M	38	135	33	203	33	230	32	250
16mm (5/8")	8K	-	-	-	-	-	-	-	-
	8J	18	224	-	-	-	-	-	-
	8H	25	218	24	224	-	-	-	-
	8G	32	181	29	224	-	-	-	-
	8F	42	146	38	220	37	224	36	240
(10-)	8M	55	110	50	166	49	180	47	240
	8K	-	-	-	-	-	-	-	-
25mm (1")	8J	55	86	-	-	-	-	-	-
	8H	77	72	75	86	-	-	-	-
	8G	93	64	89	86	-	-	-	-
	8F	118	57	114	85	113	86	-	-
	8M	156	43	151	64	149	71	145	86
32mm (1-1/4")	8K	-	-	-	-	-	-	-	-
	8J	90	53	-	-	-	-	-	-
	8H	122	46	120	53	-	-	-	-
	8G	148	41	144	53	-	-	-	-
	8F	188	36	184	50	183	53	-	-
(20-)	8M	250	27	244	41	243	44	235	53
	8K	-	-	-	-	-	-	-	-
38mm (1-1/2")	8J	148	34	-	-	-	-	-	-
	8H	202	29	200	34	-	-	-	-
	8G	240	25	237	34	-	-	-	-
	8F	303	23	300	34	298	34	-	-
	8M	402	17	398	25	395	28	383	34
51mm (2")	8K	-	-	-	-	-	-	-	-
	8J	235	21	-	-	-	-	-	-
	8H	318	18	316	21	-	-	-	-
	8G	378	16	376	21	-	-	-	-
	8F	477	14	473	21	-	-	-	-
(32-)	8M	632	10	626	17	618	21	-	-
	8K	-	-	-	-	-	-	-	-
64mm (2-1/2")	8J	375	11	-	-	-	-	-	-
	8H	508	11	508	11	-	-	-	-
	8G	603	9	603	11	-	-	-	-
	8F	757	8	757	11	-	-	-	-
	8M	1003	6	1003	9	1000	11	-	-
89mm (3-1/2")	8K	-	-	-	-	-	-	-	-
	8J	763	7	-	-	-	-	-	-
	8H	1041	5	1041	7	-	-	-	-
	8G	1233	4	1233	7	-	-	-	-
	8F	1578	4	1578	6	1578	7	-	-
(56-)	8M	2090	3	2090	4	2090	5	2080	7
	8K	-	-	-	-	-	-	-	-
102mm (4")	8J	972	5	-	-	-	-	-	-
	8H	1322	4	1322	5	-	-	-	-
	8G	1571	3	1571	5	-	-	-	-
	8F	1974	3	1974	5	1974	5	-	-
	8M	2616	2	2616	4	2616	4	2603	5



高性能隔膜泵头 ——计量泵技术的革命性进步

高性能隔膜泵头使用米顿罗公司的专利 MARS 技术 (自动机械补油系统), 综合了各类传统泵头的优点。高性能泵头取消了传统液压隔膜泵头所需的物料端的圆盘隔膜护盘, 从而使泵头既具有管式隔膜的“直接通过性”和柱塞泵的低 NPSH(净正吸入压头) 要求等性能, 又能有效的保护隔膜, 延长隔膜寿命, 且避免了传统计量泵头精度可能随使用时间变化的弱点。

MARS 技术原理 (自动机械补油系统)



隔膜 (A) 和柱塞 (C) 压向前位置, 自动机械补油阀 (B) 压向前位置, 提升阀 (D) 关闭, 阻止补油管内的液压油进入油腔。

隔膜 (A) 和柱塞 (C) 向后运动, 自动机械补油阀 (B) 也会向后运动直至提升阀 (D) 打开。图中所示, 提升阀 (D) 关闭。表示不需补充液压油。

隔膜 (A) 和柱塞 (C) 向后运动, 自动机械补油阀 (B) 也再向后运动, 由于压力降低, 提升阀 (D) 打开, 允许液压油通过管路进入油腔。

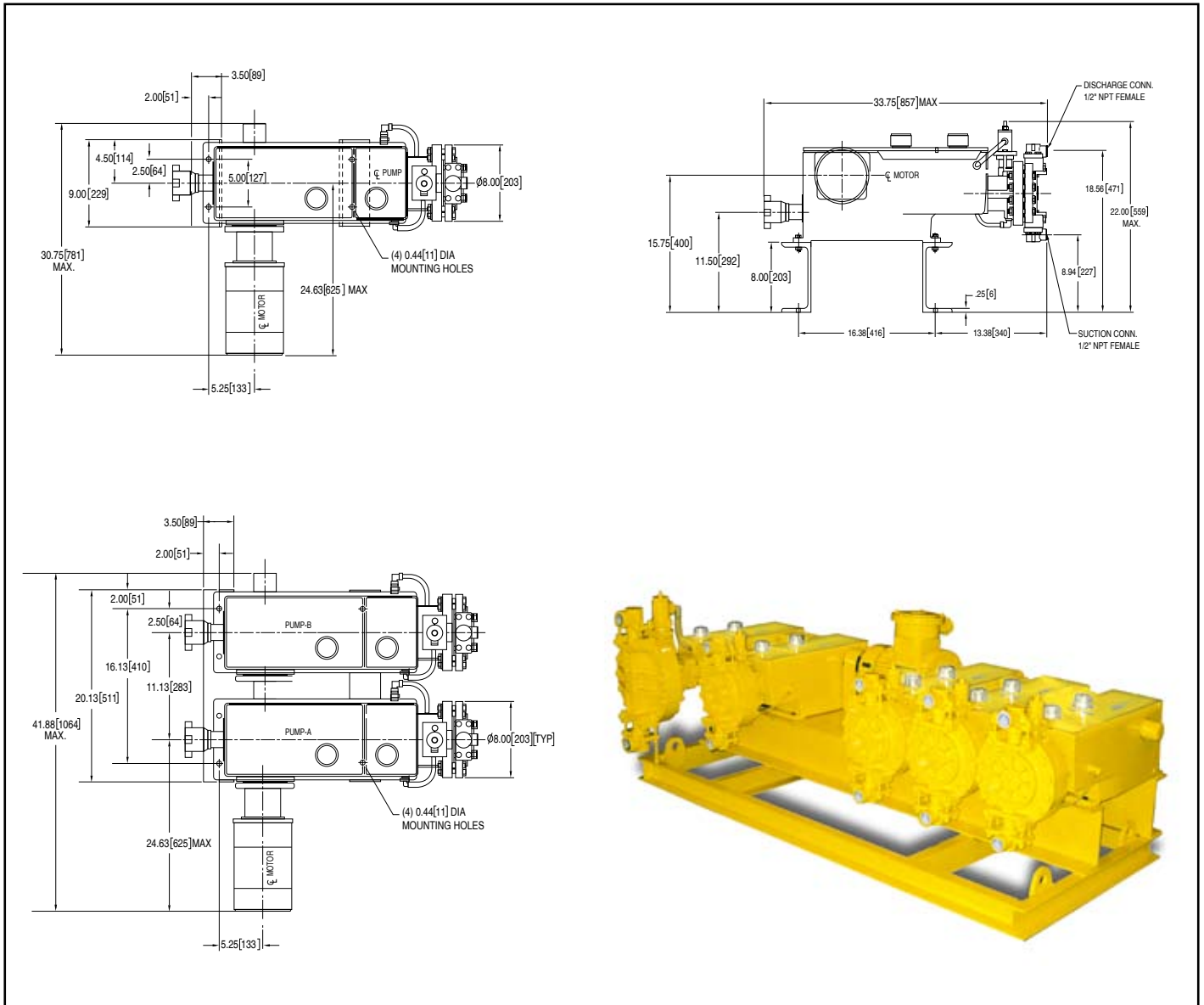
液力端主要部件材料

液力端材质	液力端端盖	阀体	阀座	球阀	隔膜	密封垫
316 SS	316 SS	316 SS	316 SS	SiC 陶瓷 / 316 SS	PTFE	PTFE
PVC	PVC	PVC	PVC	SiC 陶瓷	PTFE	PTFE
氟衬里	304 SS / 内衬 氟塑料	PVDF	PVDF	SiC 陶瓷	PTFE	PTFE
20 #合金	20 #合金	20 #合金	20 #合金	SiC 陶瓷 / 20 #合金	PTFE	PTFE
哈氏合金 C22	哈氏合金 C22	哈氏合金 C22	哈氏合金 C22	SiC 陶瓷 / 哈氏合金 C22	PTFE	PTFE



米 顿 罗
MILTON ROY

Milroyal B 系列高性能液压隔膜计量泵外形图



Hamilton Sundstrand

A United Technologies Company

汉胜工业设备(上海)有限公司

www.hsis.com.cn

上海总部

上海市莘庄工业区
申富路879号1栋
邮编：201108
电话：(021)54425055
传真：(021)54425266

北京办事处

北京市朝阳区朝外大街甲6
号万通中心C座1801室
邮编：100020
电话：(010)59070641
传真：(010)59070640

广州办事处

广州市天河区天河北路233
号中信广场1509单元
邮编：510620
电话：(020)38912408
传真：(020)38912591

成都办事处

成都市人民南路二段18号
川信大厦16层D-1座
邮编：610016
电话：(028)86199340
传真：(028)86199341

西安办事处

西安市北大街55号
新时代广场9层E号
邮编：710003
电话：(029)87208269
传真：(029)87208091

汉胜工业（上海）保留未经预先通知而更改的权利。此样本中提供的参数与特性仅供参考，以各产品的书面说明为准。

©2008 汉胜工业(上海) 版权所有
编号Milroyal.DS.CHN.MR.HSIS.01/2008.Rev.B